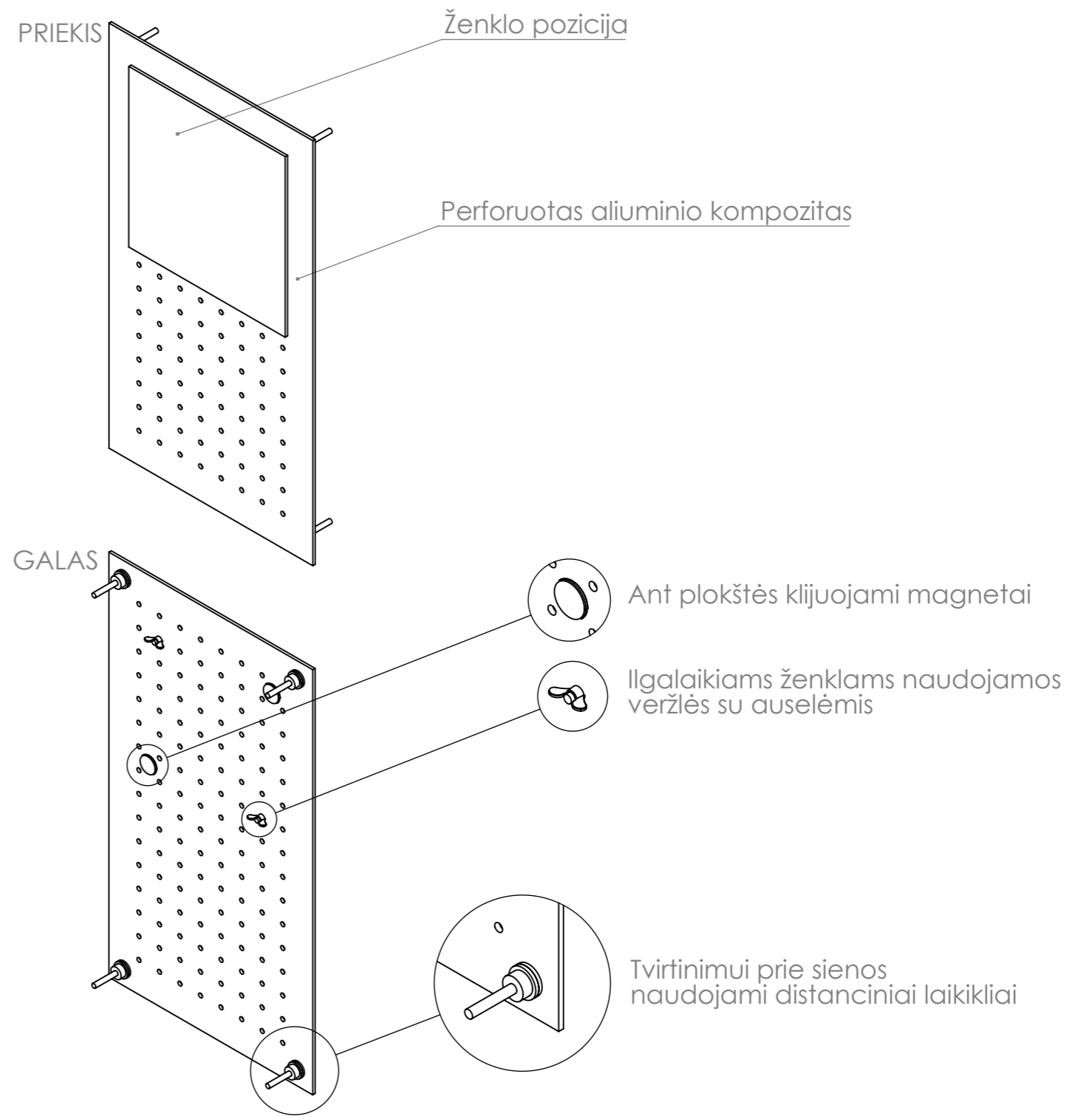
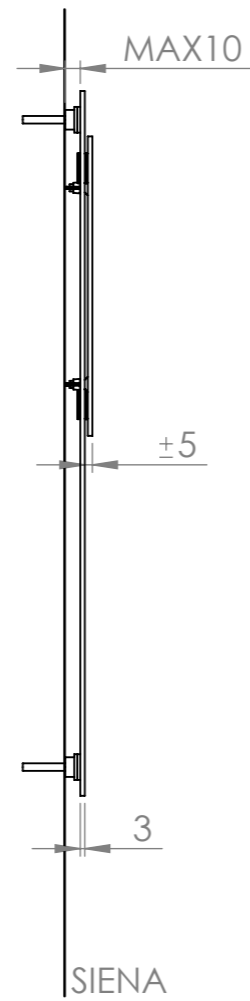
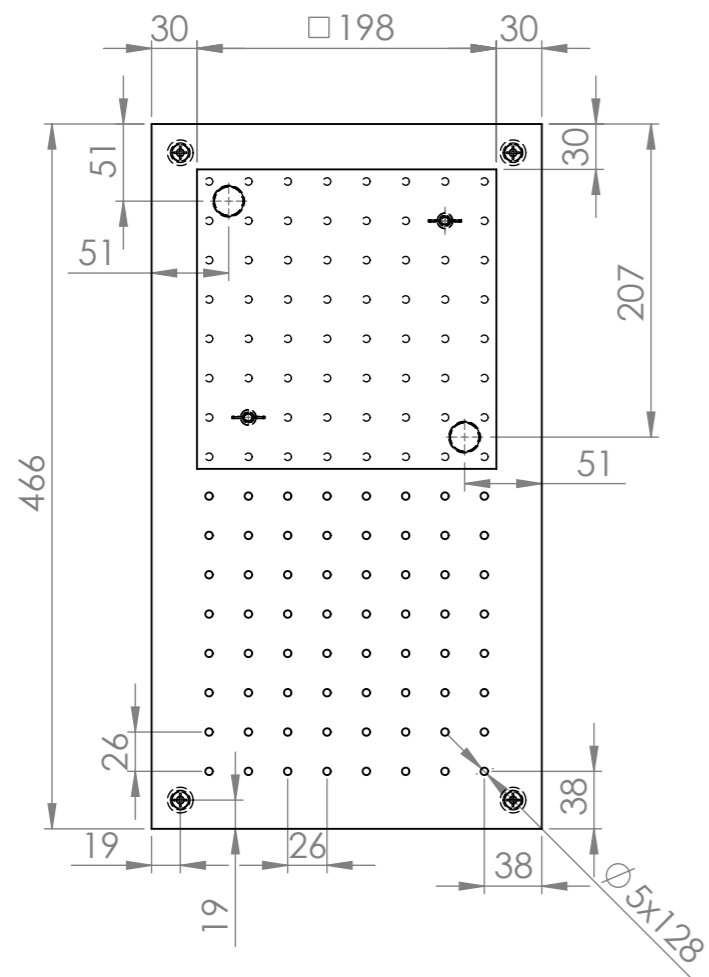
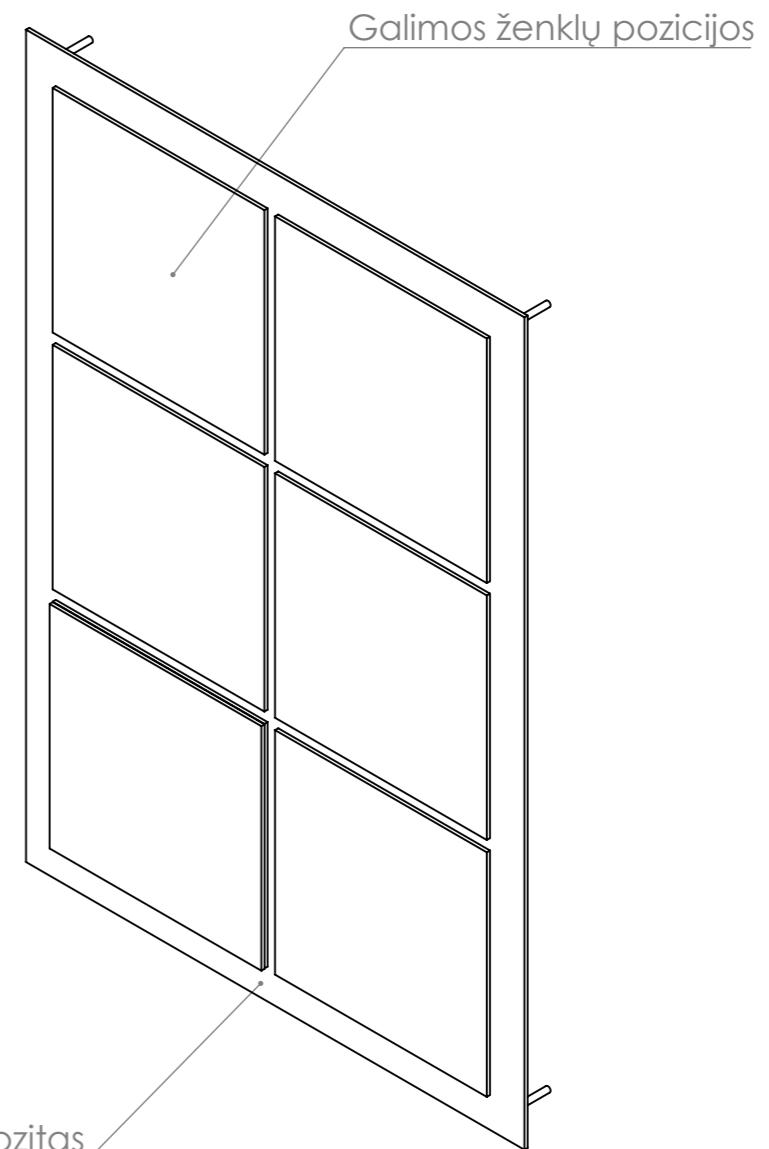
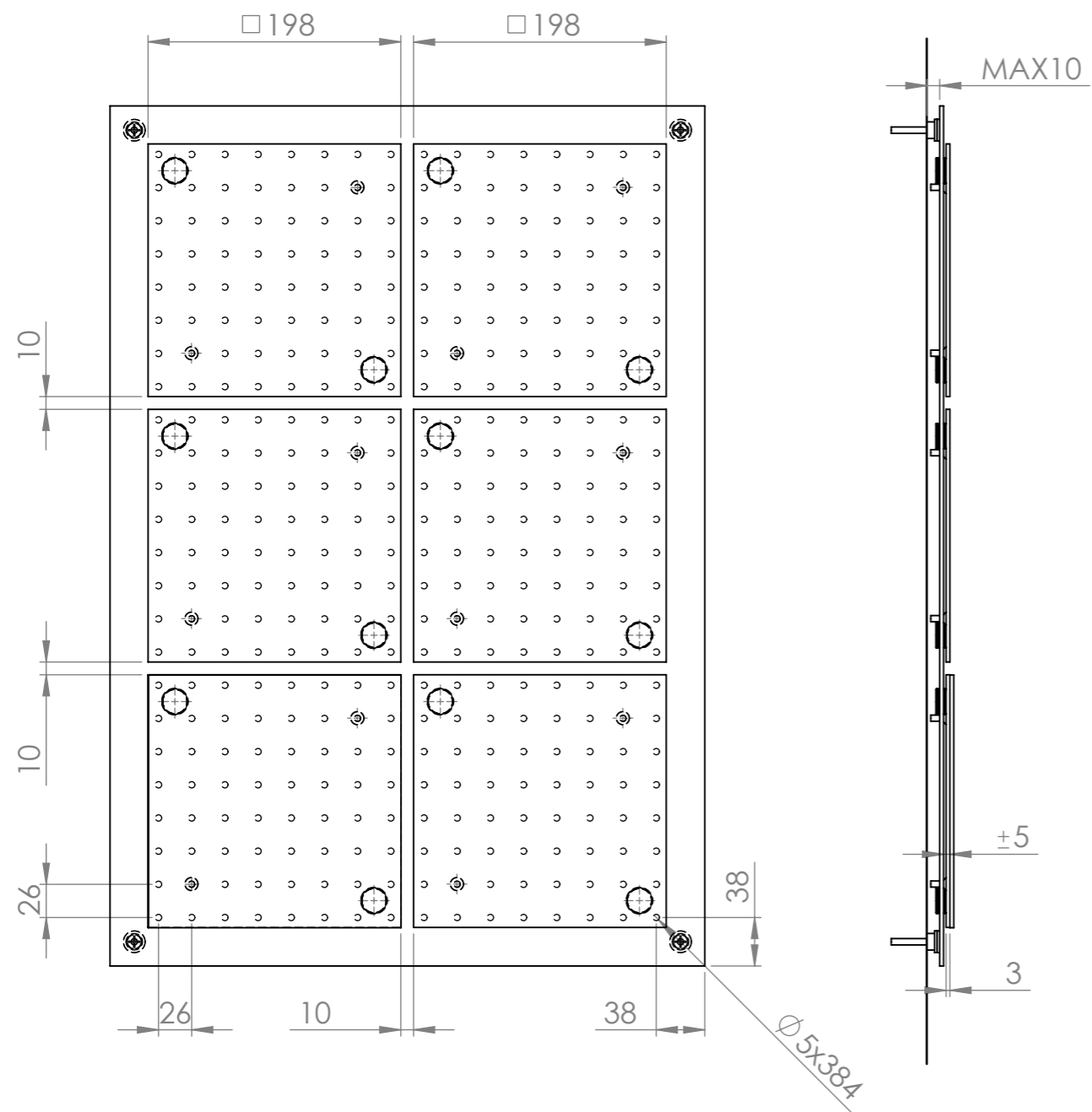


CRITICAL	Dokumento tipas Brėžinys	
	Antraštė Ženklas	Mastelis 1:2
	Lapas 1 iš 6	

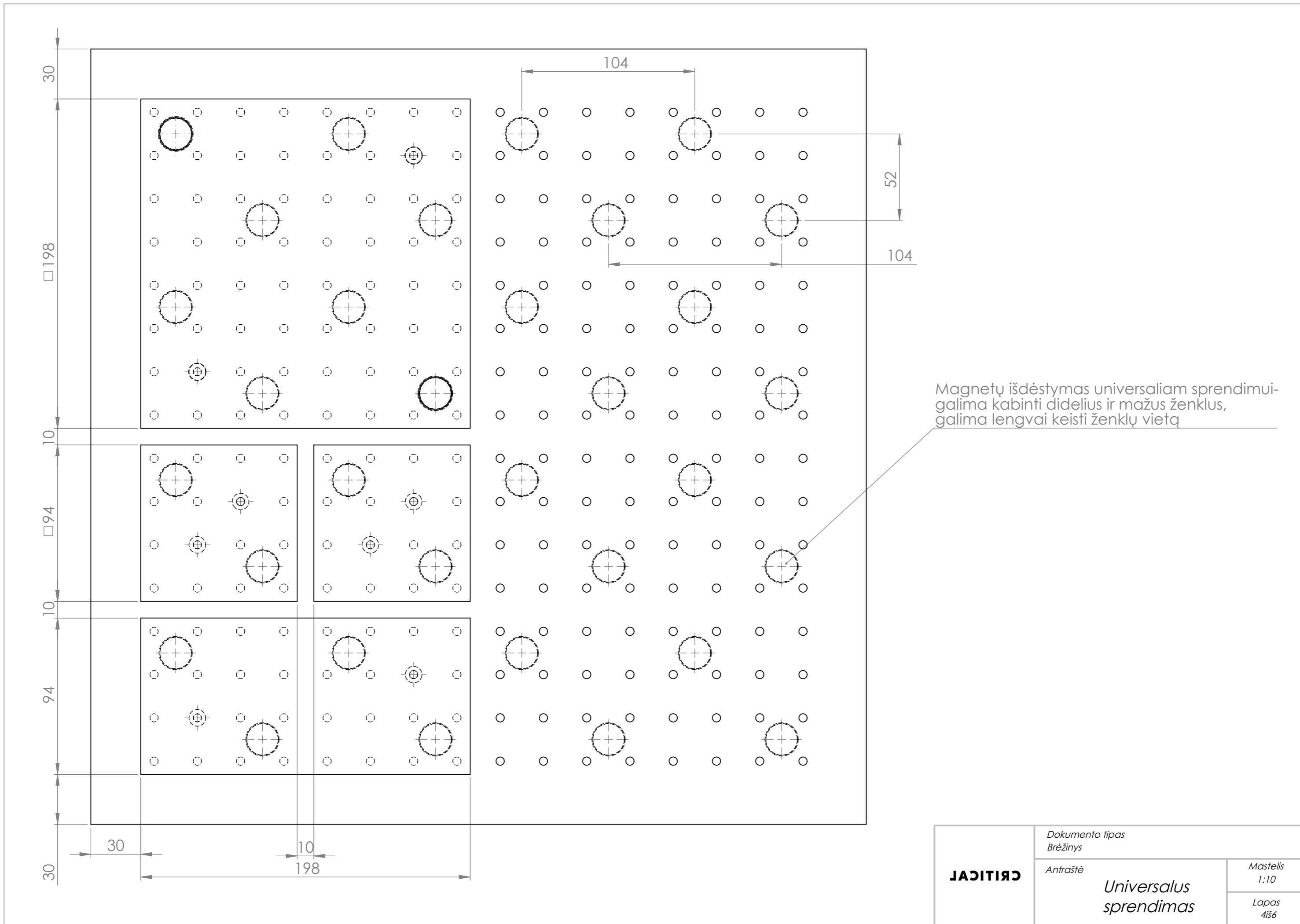


JACITIA	Dokumento tipas Brėžinys	
	Antraštė Ženklas 2x1	Mastelis 1:5
	Lapas 2iš6	



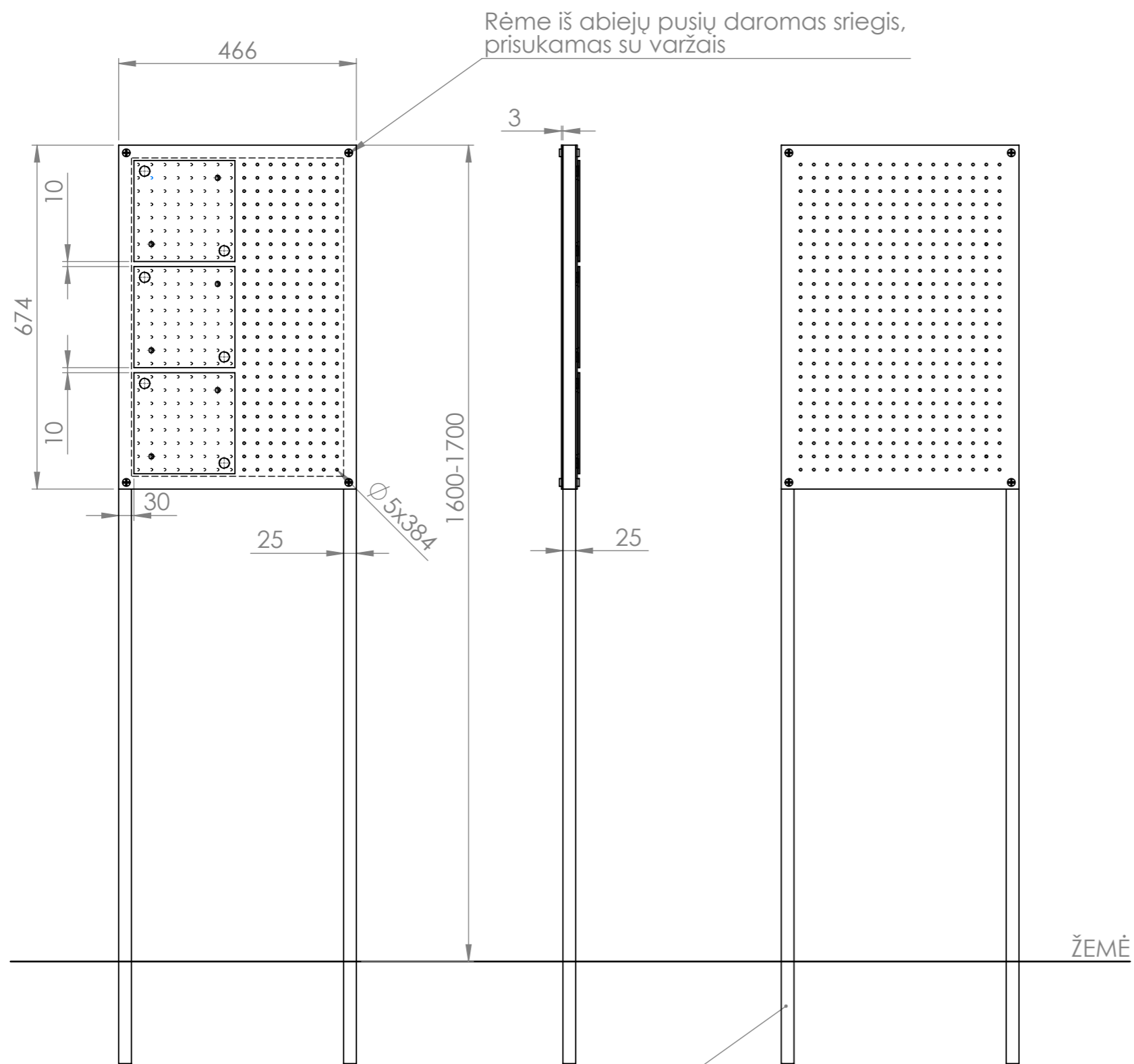
Perforuotas aliuminio kompozitas

JACITIC	Dokumento tipas Brėžinys	
	Antraštė	Mastelis 1:5
	Ženklas 3x2	
		Lapas 3iš6



Magnetų išdėstymas universaliam sprendimui-
galima kabinti didelius ir mažus ženklus,
galima lengvai keisti ženklų vietą

CRITICAL	Dokumento tipas Brėžinys	
	Antraštė	Mastelis 1:10
	Universalus sprendimas	
		Lapas 4iš6



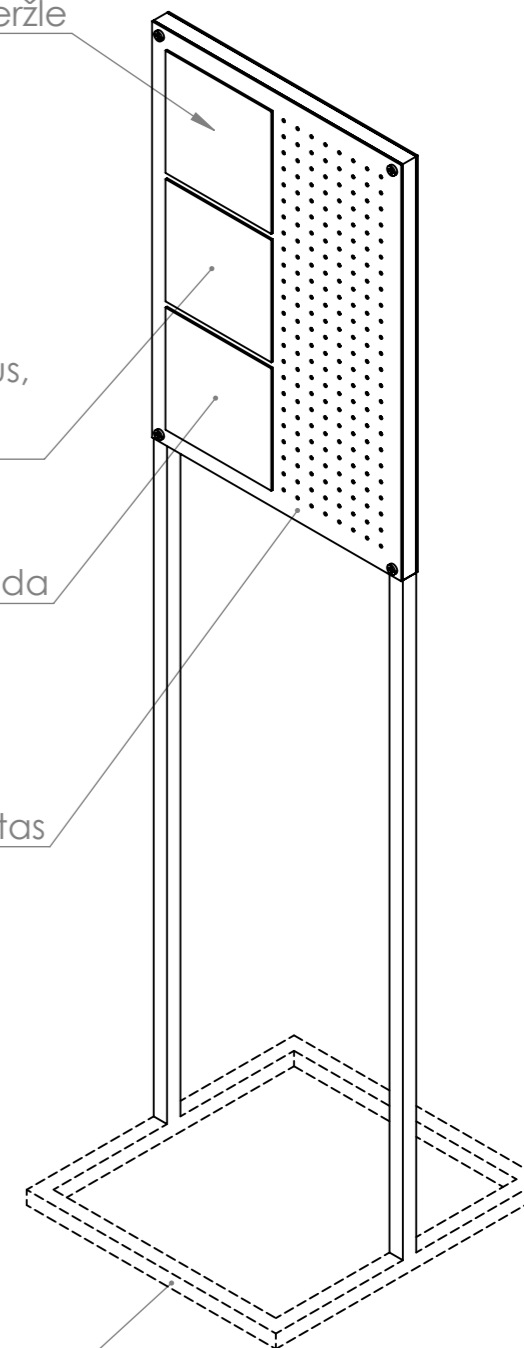
Rėmė iš abiejų pusių daromas sriegis, prisukamas su varžais

Nuolatinės ženklų pozicijos iš galinės pusės prisukamos su veržle

Montuojant nuolatinius ženklus, vietoje magnetų galima naudoti tarpines

Aliuminio kompozitas su spauda

Perforuotas aliuminio kompozitas



ŽEMĖ

Betonavimas

Gaminant portabilų stendą, pačioje virinamas pagrindas nuo žemės išlaikant 1600-1700 stendo aukštį

JACITOR

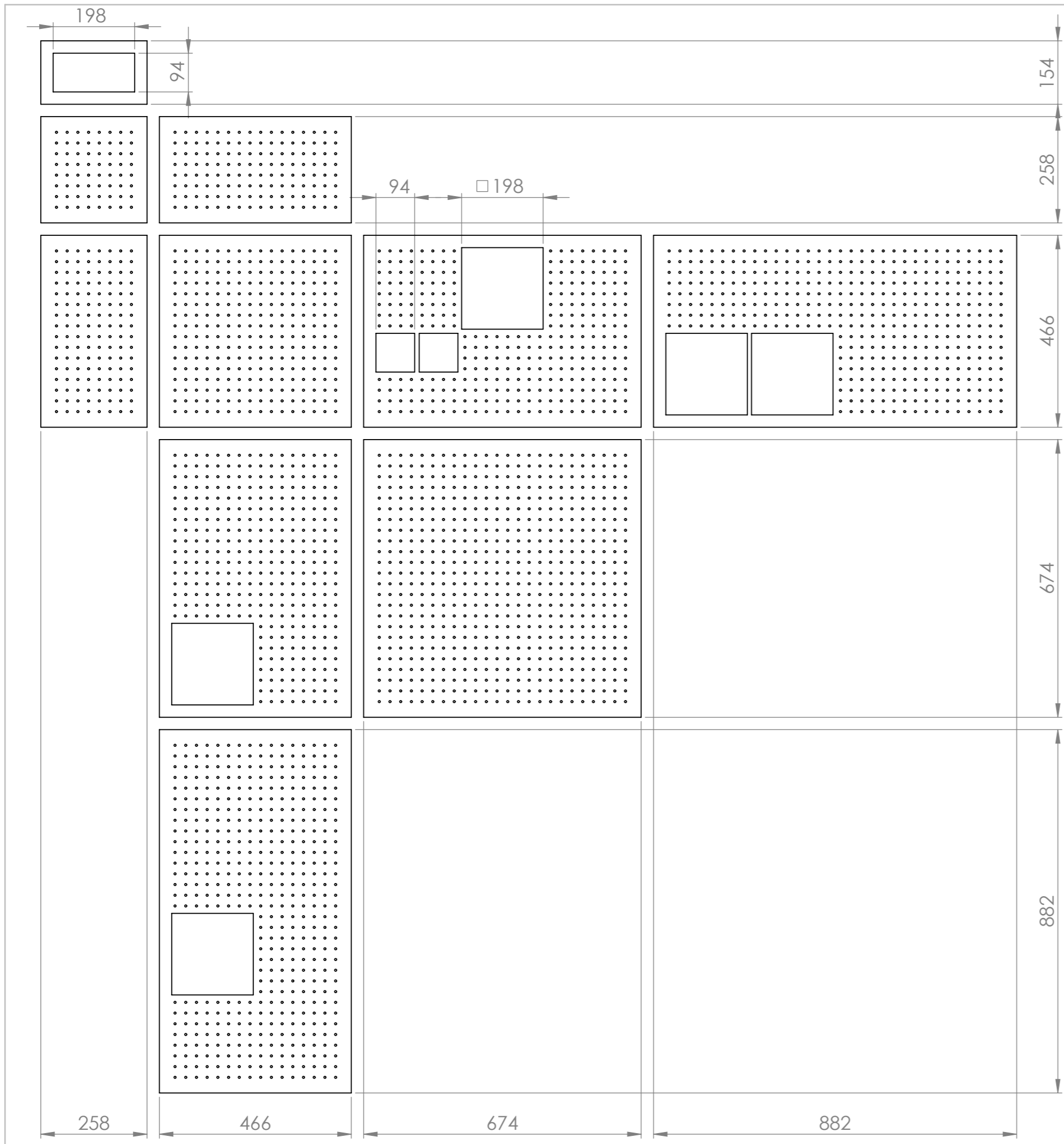
Dokumento tipas
Brėžinys

Antraštė

Ženklas 3x2
Lauke, pastatomas

Mastelis
1:10

Lapas
5iš6



CRITICAL	Dokumento tipas Brėžinys	
	Antraštė	Mastelis 1:10
	Ženkly sistema	
	Lapas 6iš6	